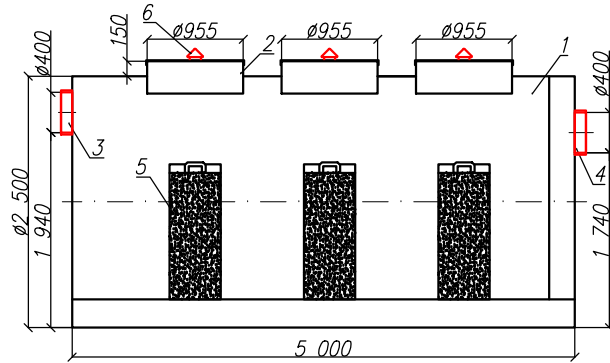


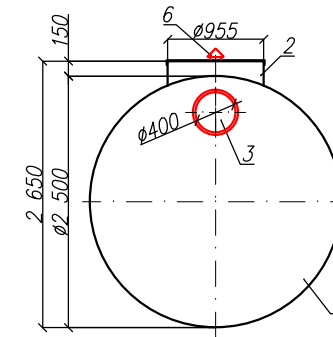
Сорбционный фильтр
"BAZMAN ЛОС-ПП-Ц 90-Ф"

Приложение N _____
К договору поставки N _____ от _____
Спецификация N _____

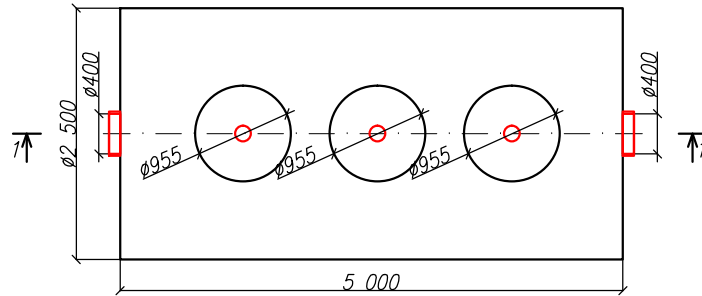
Разрез 1-1



Вид спереди



Вид сверху



*Транспортировочный вес оборудования – 810кг
Вес оборудования в аварийном состоянии – 25400кг

Экспликация оборудования и сооружений N _____

Поз	Наименование	Кол-во	Мат-ал	Примечание
1	Корпус	1	ПП	D=2500мм, L=5000мм
2	Горловина с крышкой	3	ПП	D=955мм, H=150мм
3	Подводящий патрубок (раструб/муфта)	1	ПП	OD/ID 400
4	Отводящий патрубок (раструб/муфта)	1	ПП	OD/ID 400
5	Сорбционный патрон	3	Синтетическое волокно	
6	Вентиляционный грибок	3	ПП	DN 110

					ООО "ПК"			
					Сорбционный фильтр			
Изм.	Лист	Документ	Подпись	Дата	"BAZMAN ЛОС-ПП-Ц 90-Ф"	Стадия	Лист	Листов
Разраб		Акулова К					1	1
Проверил		Кичигин П				BAZMAN		

Дата _____ Дата _____
Подпись _____ Подпись _____
М.П. М.П.

Инв. N подл. _____
Подпись и дата _____
Взак инв. N _____